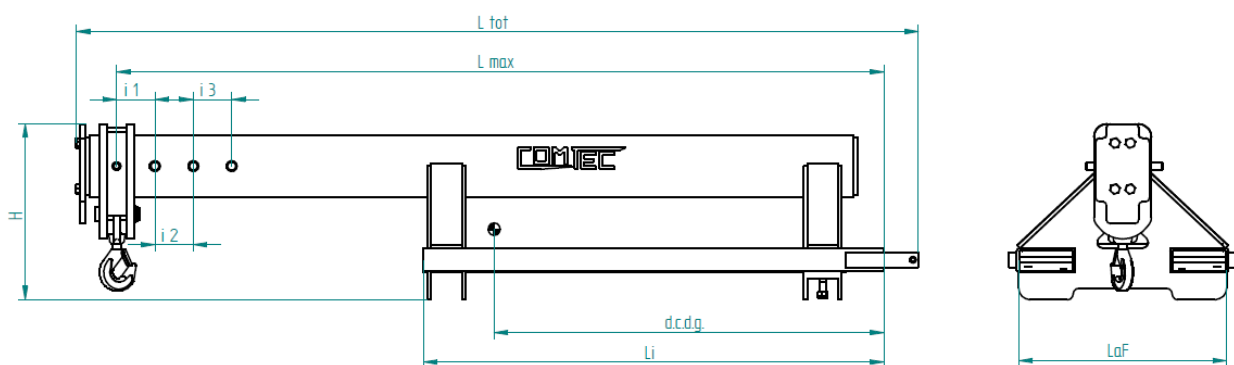


GRU INFORCABILI STANDARD MOD. GRI



Modello	Sez. Max Forche mm	Portata carrello kg	Lmax mm	Q A Lmax kg	Li mm	L tot mm	I mm	H mm	LaF mm	Massa kg	d.c.d.g. mm	Prezzo Euro
GRI10	80x30	Fino a 1000 kg a 400mm	1200	280	800	1360	100	460	540	98	500	1803
			1600	200	800	1760	233	460	540	104	560	1905
			2000	160	1000	2160	300	460	540	110	650	2008
GRI30	130x40 100x45	Fino a 2500 kg a 500 mm	1600	700	800	1780	233	460	540	146	690	2432
			2000	560	1000	2180	300	460	540	153	750	2547
			2500	440	1200	2580	400	460	540	162	850	2694
			3000	360	1200	3180	567	460	540	171	970	2841
			3500	300	1200	3680	733	460	540	180	1100	2989
			4000	240	1300	4180	867	460	540	191	1250	3161
GRI40	125x45	Fino a 3500 kg a 500 mm	1600	1180	800	1780	233	500	550	153	710	2691
			2000	940	1000	2180	300	500	550	160	750	2806
			2500	720	1200	2580	400	500	550	176	875	3041
			3000	580	1200	3180	567	500	550	205	1062	3439
			3500	480	1350	3680	683	500	550	225	1242	3723
GRI60	150x60	Fino a 5000 kg a 500 mm	1600	1780	800	1800	233	550	570	193	687	3364
			2000	1400	1000	2220	300	550	570	213	770	3642
			2500	1120	1200	2600	400	550	570	221	883	3776
			3000	900	1200	3200	567	550	570	233	1111	3961
			3500	760	1300	3700	700	550	570	251	1170	4221
			4000	640	1500	4200	800	550	570	273	1351	4531
			5000	460	2000	5200	967	550	570	360	1830	5689
GRI80	200x60	Fino a 7000 kg a 600 mm	1600	2900	800	1800	233	600	600	208	695	3893
			2000	2300	1000	2220	300	600	600	234	790	4246
			2500	1800	1200	2600	400	600	600	271	950	4745
			3000	1480	1200	3200	567	600	600	306	1080	5218
			3500	1240	1400	3700	667	600	600	338	1270	5653
			4000	1060	1600	4200	767	600	600	370	1460	6089
			5000	780	2000	5200	967	600	600	433	1850	6947

VERSIONE STANDARD

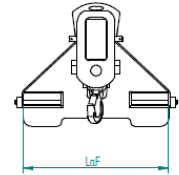
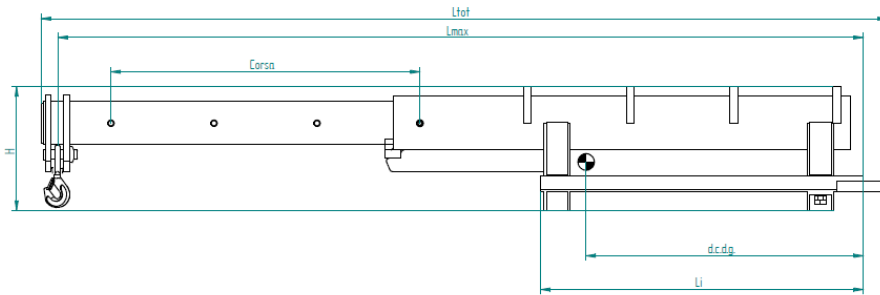
- ✓ CONSEGNA IN 2/3 SETTIMANE DAL MOMENTO DELL'ORDINE

VERSIONI PERSONALIZZATE

- ✓ Disponibili a richiesta con caratteristiche intermedie rispetto ai modelli elencati
- ✓ Disponibili a richiesta con portate superiori o per sezioni di forca differenti
- ✓ Variazioni nella struttura e applicazioni speciali possono essere valutate e realizzate
- ✓ CONSEGNA IN 3/4 SETTIMANE



GRU INFORCABILI SFILABILI MOD. GRIS



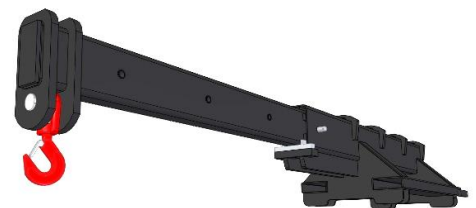
Modello	Sez. Max Forche mm	Portata carrello kg	Lmax mm	Q A Lmax kg	Li mm	L tot mm	Corsa mm	H mm	LaF mm	Massa kg	d.c.d.g. mm	Prezzo Euro
GRIS10	80x30	Fino a 1000 kg a 400mm	1600	200	800	1760	550	460	540	100	560	2470
			1800	180	1000	1960	600	460	540	115	560	2730
			2000	160	1000	2160	650	460	540	120	650	2832
GRIS30	130x40 100x45	Fino a 2500 kg a 500 mm	1800	640	1000	1980	600	460	540	155	690	3210
			2000	560	1000	2180	650	460	540	160	750	3371
			2500	440	1200	2580	900	460	540	175	850	3518
			3000	360	1200	3180	1250	460	540	180	970	3665
			3500	300	1200	3680	1350	460	540	190	1050	3777
GRIS40	125x45	Fino a 3500 kg a 500 mm	1800	1100	1000	1780	600	500	550	195	740	3450
			2000	940	1000	2180	650	500	550	205	750	3630
			2500	720	1200	2580	900	500	550	220	875	3965
			3000	580	1200	3180	1250	500	550	230	1050	4263
			3500	480	1200	3680	1350	500	550	240	1260	4547
GRIS60	150x60	Fino a 5000 kg a 500 mm	1800	1780	800	1800	600	550	570	190	700	3970
			2000	1400	1000	2220	650	550	570	215	900	4466
			2500	1120	1200	2600	900	550	570	230	960	4600
			3000	900	1200	3200	1250	550	570	245	1150	4785
			3500	760	1200	3700	1350	550	570	260	1400	5045
			4000	640	1200	4200	1600	550	570	280	1550	5355
GRIS80	200x60	Fino a 7000 kg a 600 mm	1800	2900	800	1800	600	600	600	215	700	4541
			2000	2300	1000	2220	650	600	600	240	900	5070
			2500	1800	1200	2600	900	600	600	300	950	5569
			3000	1480	1200	3200	1250	600	600	330	1150	6042
			3500	1240	1400	3700	1350	600	600	350	1270	6477
			4000	1060	1600	4200	1600	600	600	370	1460	6913
			5000	780	2000	5200	2000	600	600	430	1850	7771

VERSIONE STANDARD

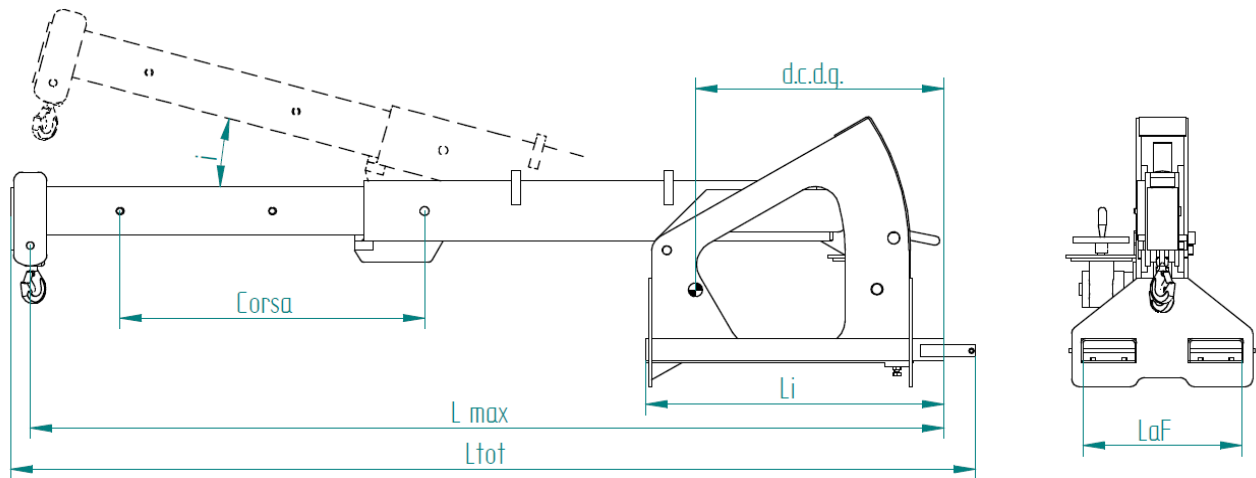
- ✓ CONSEGNA IN 3/4 SETTIMANE DAL MOMENTO DELL'ORDINE
- ✓ I bracci con lunghezza superiore ai 2500 mm sono dotati di supporto integrato

VERSIONI PERSONALIZZATE

- ✓ Disponibili a richiesta con caratteristiche intermedie rispetto ai modelli elencati
- ✓ Disponibili a richiesta con portate superiori o per sezioni di forca differenti
- ✓ Variazioni nella struttura e applicazioni speciali possono essere valutate e realizzate
- ✓ Possibilità di aggiungere collari porta-gancio in posizioni specifiche
- ✓ CONSEGNA IN 4/5 SETTIMANE



GRU INFORCABILI SFILABILI e INCLINABILI MOD. GRISI



Modello	Sez. Max Forche mm	Portata carrello kg	Lmax mm	Q A Lmax kg	Li mm	L tot mm	Corsa mm	i gradi	LaF mm	Massa kg	d.c.d.g. mm	Prezzo Euro
GRISI30	130x40 100x45	Fino a 2500 kg	2500	440	850	2680	750	30	540	265	700	4618
		a 500 mm	3000	360	1000	3180	1000	30	540	280	860	4765
			3500	300	1200	3680	1200	30	540	300	1020	4877
GRISI40	125x45	Fino a 3500 kg	2500	720	1000	2680	750	30	540	310	740	5065
		a 500 mm	3000	580	1100	3180	1000	30	540	325	900	5363
			3500	480	1200	3680	1200	30	540	340	1060	5647
GRISI60	150x60	Fino a 5000 kg	2500	1120	1000	2700	700	30	550	350	750	5500
		a 500 mm	3000	900	1100	3200	1000	30	550	370	920	5885
			3500	760	1200	3700	1200	30	550	390	1090	6145

VERSIONE STANDARD

- ✓ CONSEGNA IN 6 SETTIMANE DAL MOMENTO DELL'ORDINE
- ✓ Rotazione comandata (solo a vuoto) con un riduttore azionato manualmente
- ✓ Blocco di sicurezza meccanico per il mantenimento della posizione, a inserimento automatico
- ✓ Blocco di sicurezza sul perno dello sfilamento, che può essere estratto solo se il braccio è orizzontale
- ✓ Non è necessario l'aiuto di una seconda persona per regolare l'inclinazione

VERSIONI PERSONALIZZATE

- ✓ Disponibili a richiesta con caratteristiche intermedie rispetto ai modelli elencati
- ✓ Disponibili a richiesta con portate superiori o per sezioni di forca differenti
- ✓ Variazioni nella struttura e applicazioni speciali possono essere valutate e realizzate
- ✓ Possibilità di aggiungere collari porta-gancio in posizioni specifiche
- ✓ CONSEGNA IN 7/8 SETTIMANE

